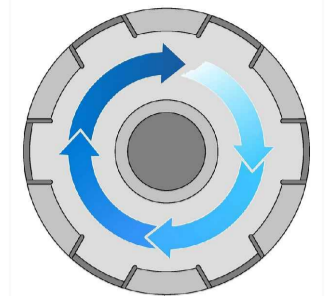
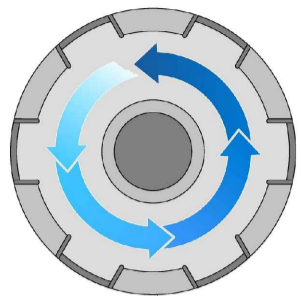


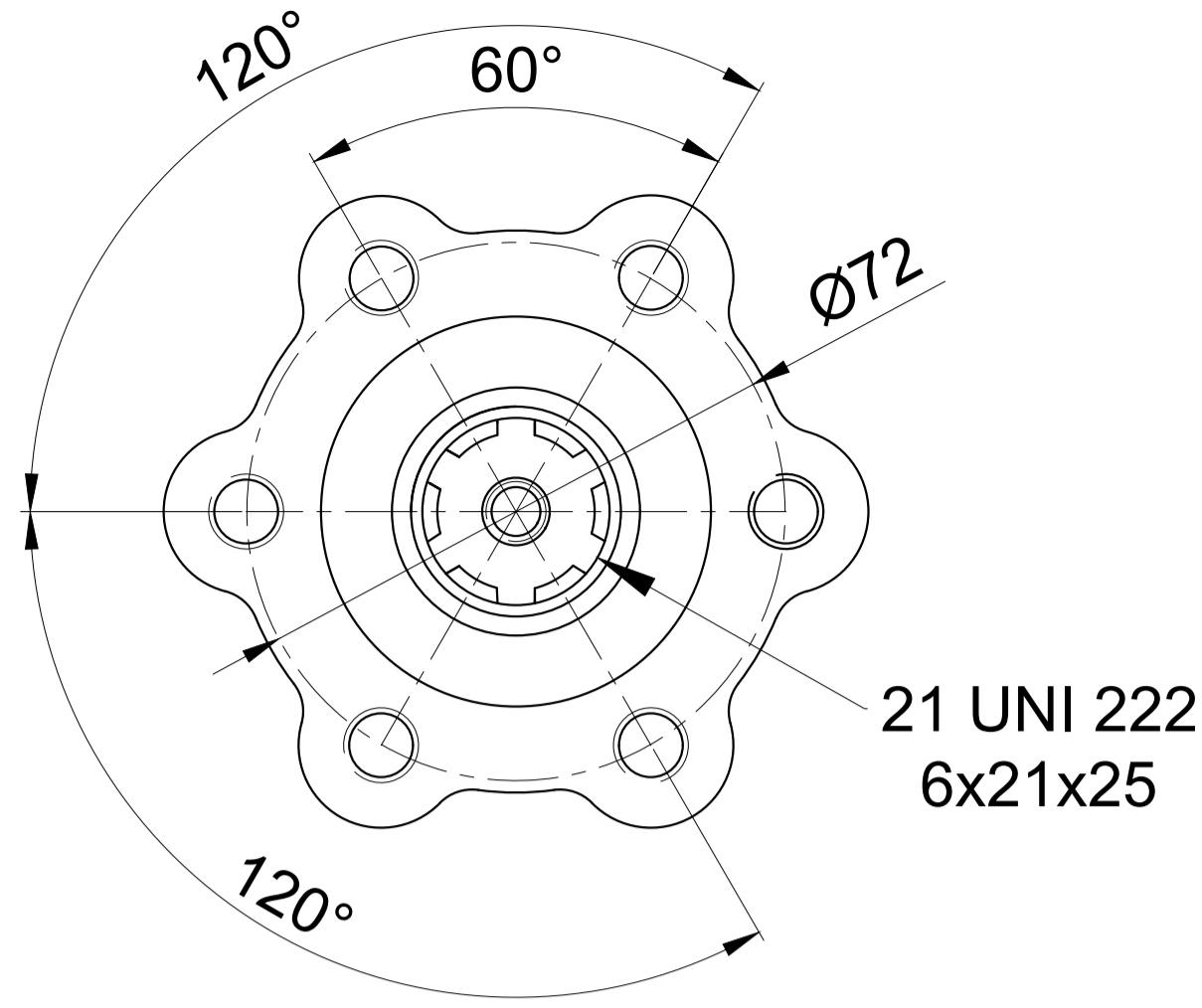
Ana Şanzıman Modeli
MITSUBISHI MO 15 S 5



PTO
Mil Dönüş Yönü
Sağa
(Saat Yönü)



Pompa
Mil Dönüş Yönü
Sola
(Saatin Aksi Yönü)

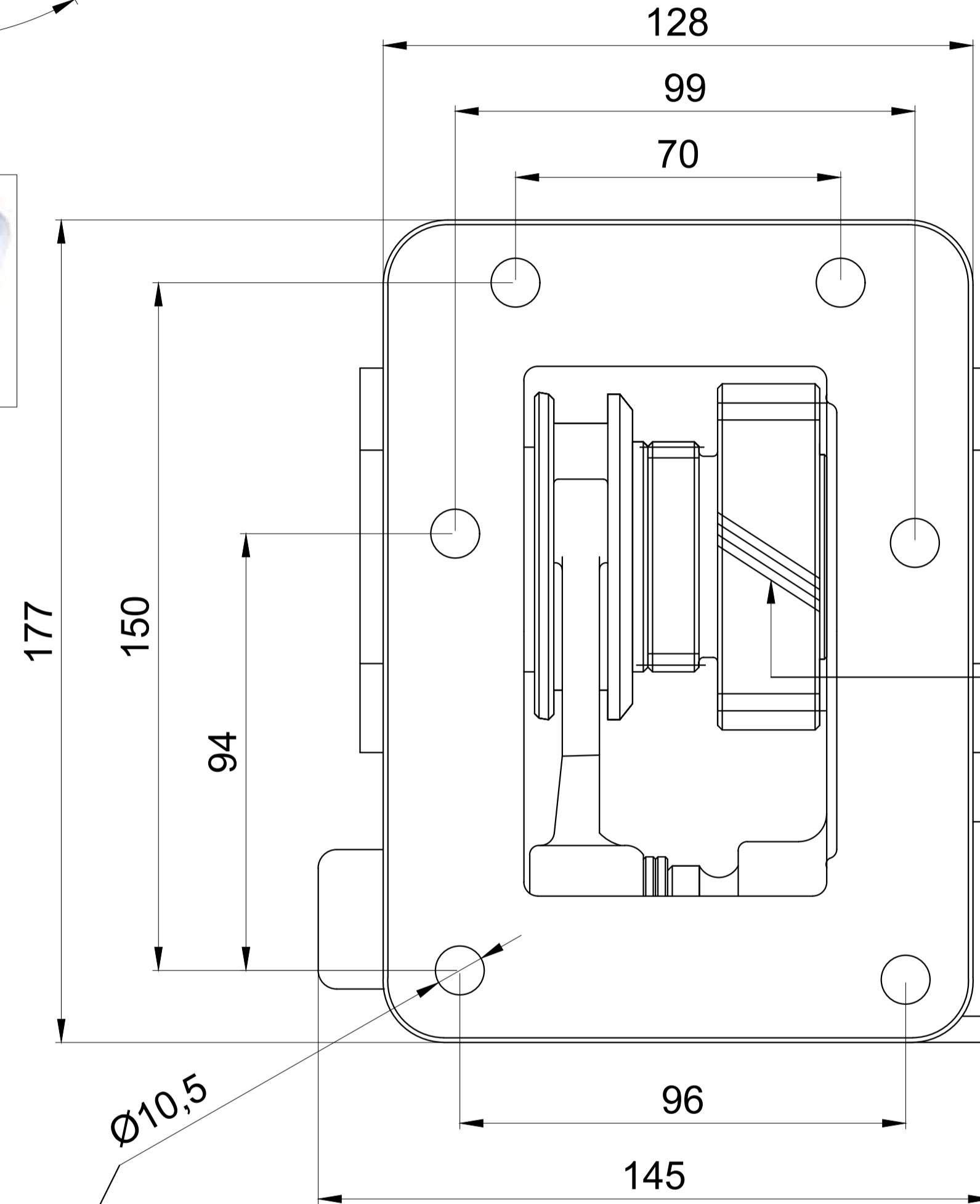
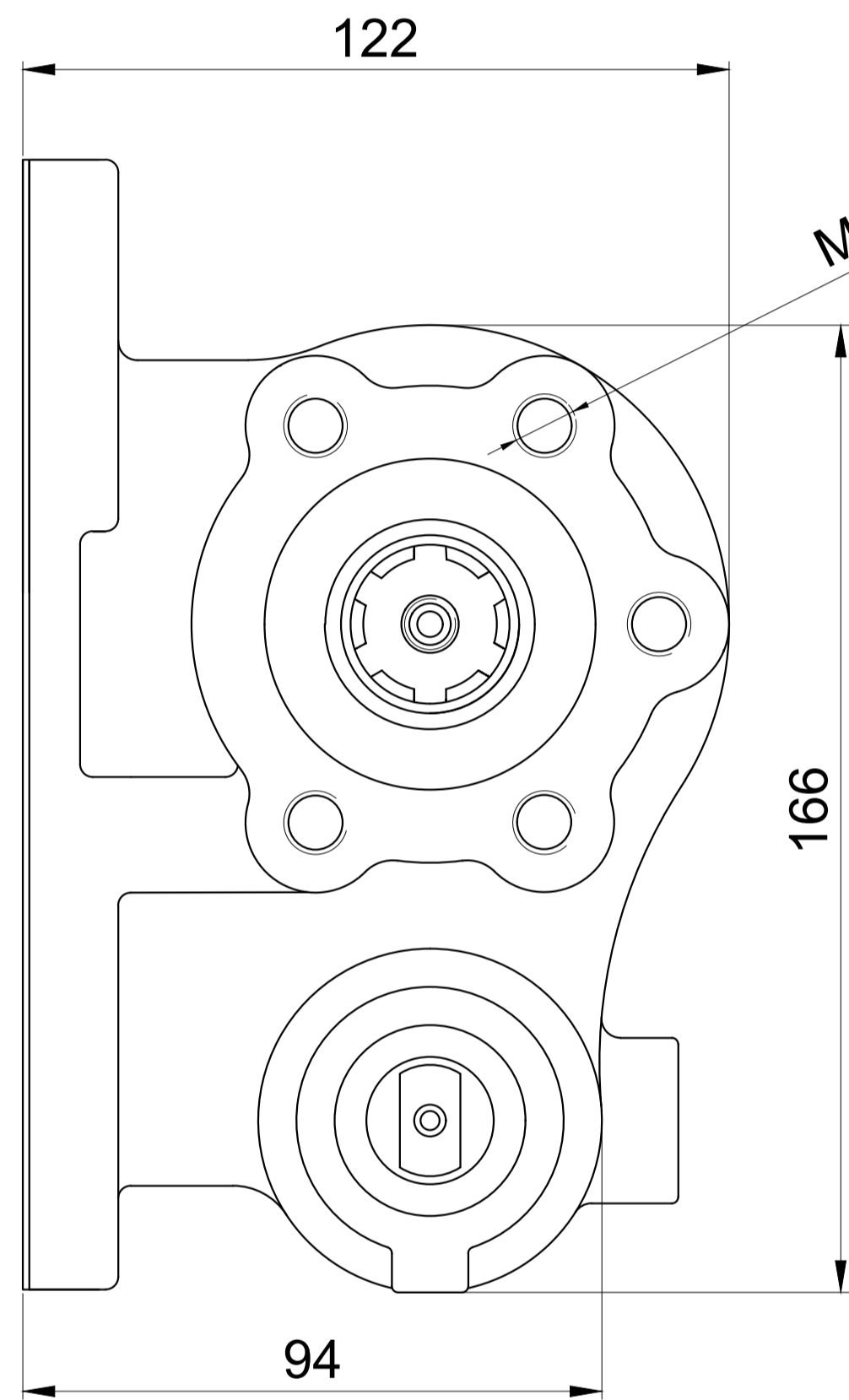


Ürün Kod
Detayı

2 5 7 B E

6 Kama Freze Milli - 6x21x25
Mekanik
Sıra No

Ürünün Teknik Özellikleri	
PTO Kodu	257BE
Dişli Tipi	Sağ Helis
Pto Tipi	Tek Dişli
Tork Nm	150
Güç Kw	15
Tahvil Oranı 1000 d/d	1:1,00
PTO Bağlantı Yeri	Sol Yan
Kontrol Sistemi	Mekanik
PTO Mil Dönüş Yönü	Sağa (Saat Yönü)
Pompa Mil Dönüş Yönü	Sola (Saatin Aksi Yönü)
Ağırlık Kg	8,20



6 Kamalı
Frezeli Mil
6x21x25

Sağ Helis
Z=25

Ø8,5

Mekanik
Çekme
Kolu

PTO
Bağlantı Yeri
Aracın Sol Yanı

